



PAARI<sup>®</sup> STRASSENFAHRZEUGWAAGEN

SFW 110



**PAVRI**<sup>®</sup>  
GmbH

Mit Leidenschaft  
für Präzision

## PAARI® STRASSENFAHRZEUGWAAGEN

# Mit Leichtigkeit wiegen

### Den Warenfluss immer im Blick

Mit PAARI Straßenfahrzeugwaagen behalten Sie den Überblick über den Warenfluss in Ihrem Unternehmen. Erstellen Sie präzise Betriebsabrechnungen und sichern Sie ihr Eigentum.

### Zuverlässig und präzise

PAARI Straßenfahrzeugwaagen werden ausschließlich mit eichfähigen Komponenten ausgerüstet. Sie profitieren von einer hohen Messgenauigkeit und einer Langzeittabilität entsprechend der Anforderungen der Physikalisch-Technischen Bundesanstalt (PTB) in Braunschweig und der International Organisation of Legal Metrology (OIML).

### Individuell auf Ihre Anforderungen abgestimmt

Ob Wasserhaushaltsgesetz (WHG) oder Ex-Bereich, wir beraten Sie umfassend und liefern Ihre Waage Individuell auf Ihre Anforderungen abgestimmt.

### Waage und Bauleistungen aus einer Hand

PAARI liefert Ihre Waage und unterstützt Sie bei den zu erbringenden Bauleistungen. Wir organisieren den Transport und sorgen für einen reibungslosen Aufbau – vom Erdaushub bis zur Kranverladung und Montage vor Ort.

### Vielseitig und flexibel

Die von PAARI gelieferten Wägeelektroniken ermöglichen eine Vielzahl von Einsatzmöglichkeiten. Von der einfachen Waage bis hin zu vollautomatischen Wägelösung mit Funkfernbedienung oder Selbstbedienterminal.

### Perfekter Service

Die Eichung Ihrer Waage führt PAARI für Sie durch. Wir organisieren alle nötigen Schritte, von der Eichvorbereitung über die Bereitstellung von Eichfahrzeugen bis hin zur Durchführung der Eichung. Wir übernehmen alle Servicedienstleistungen, auch für Waagen anderer Hersteller.

## EINSATZGEBIETE (AUSZUG)

Logistik & Lagerwirtschaft

Entsorgungswirtschaft und Recycling

Landwirtschaft

Chemische Industrie

Steine & Erdenindustrie

Straßen- & Tiefbau





PAARI® STRASSENFAHRZEUGWAAGE SFW 110

# Robust und Modular



## Stahlbeton, DIN-konform und hochwertig

Der Waagenkörper der SFW 110 besteht aus hochwertigen Stahlbetonfertigteilen. Durch die Serienproduktion in vorgefertigten Stahlformen und unsere langjährige Erfahrung bei der Herstellung von Betonfertigteilen sichern wir eine gleichbleibend hohe Qualität der Waage. Luftporenbildner und eine rutschhemmende Oberfläche garantieren eine optimale Nutzung. Die Ausführung entspricht der DIN 1045. Als Bemessungsgrundlage für die Belastung gilt die DIN 8119.

## Funktional bis ins Detail

Große Einstiegsöffnungen erlauben Serviceeinsätze ohne eine Demontage oder ein Anheben der Waagenbrücken. Optimal ausgeführte Stoßfänger zur Aufnahme von Schwingungen der Waagenbrücke sorgen für ein langes Leben der Betonteile. Eine geneigte Waagengrube und eine großzügig dimensionierte Entwässerung sorgen auch bei Starkregen für einen schnellen Wasserablauf. Die Waage ist aus 4 Betonteilen modular aufgebaut, und wird vor Ort montiert.

## Sonderanfertigung? Sehr gern!

Auf Wunsch fertigen wir Ihre Waage in Sonderlänge und Sonderbreite. Gerade in der Landwirtschaft sind überbreite Waagen ein Muss. Wir erbringen die dazu nötigen Ingenieurdienstleistungen und organisieren Ihr Bauvorhaben – vom Transport bis zur Kranverladung, Montage vor Ort und Eichung. Das alles mit eigenem qualifiziertem Personal, gemäß den Anforderungen der Eichbehörden und unseren strengen Richtlinien der ISO 9000 ff.

## Langlebig und robust

Die PAARI Straßenfahrzeugwaage SFW 110 ist auf eine lange Dauernutzung ausgelegt. Egal ob Längs- oder Querbefahrung, diese Waage ist dafür vorgesehen. Alle Bauteile sind unter dieser Prämisse bemessen und hergestellt worden. Die eingesetzten Wägezellen und Lagerelemente sind praktisch wartungsfrei. Das ermöglicht eine einfache Nutzung und kostengünstige Wartungs- und Eichservicearbeiten.



## Grundausrüstung

<b>Tragfähigkeit</b>	nach Din 8119 für Fahrzeugwaagen
<b>Genauigkeit</b>	Genauigkeitsklasse III, geeicht gemäß PTB und OIML
<b>Teilung</b>	20 kg bei Wägebereichen bis 60 t 10 kg bei Wägebereichen bis 30 t (optional)
<b>Gebrauchstemperatur</b>	-10°C bis +40°C
<b>Wartung und Reinigung</b>	von oben durchführbar
<b>Optionen</b>	Spaltabdichtung stirnseitig flexibel, nagetiersichere Verkabelung, Mehrbereichswaage max. 60 t möglich, abgesenkte Längswände der Waagengrube, verschleißfestere Oberfläche durch Zusatz von Edelsplitt
<b>Zubehör</b>	Drucker, Wägeelektronik, PC, Schnittstellen, Selbstbedienungsterminal, Identensysteme, Fernanzeigen, Lichtsignalanlagen, Schranken, Kamerasysteme, branchenorientierte Softwareprogramme
<b>Sondervariante</b>	Standardlänge bis 20 m, Standardbreite 3 m, Sondervarianten abweichend in Länge und Breite lieferbar
<b>Service</b>	Wartungsvertrag und Systemintegration



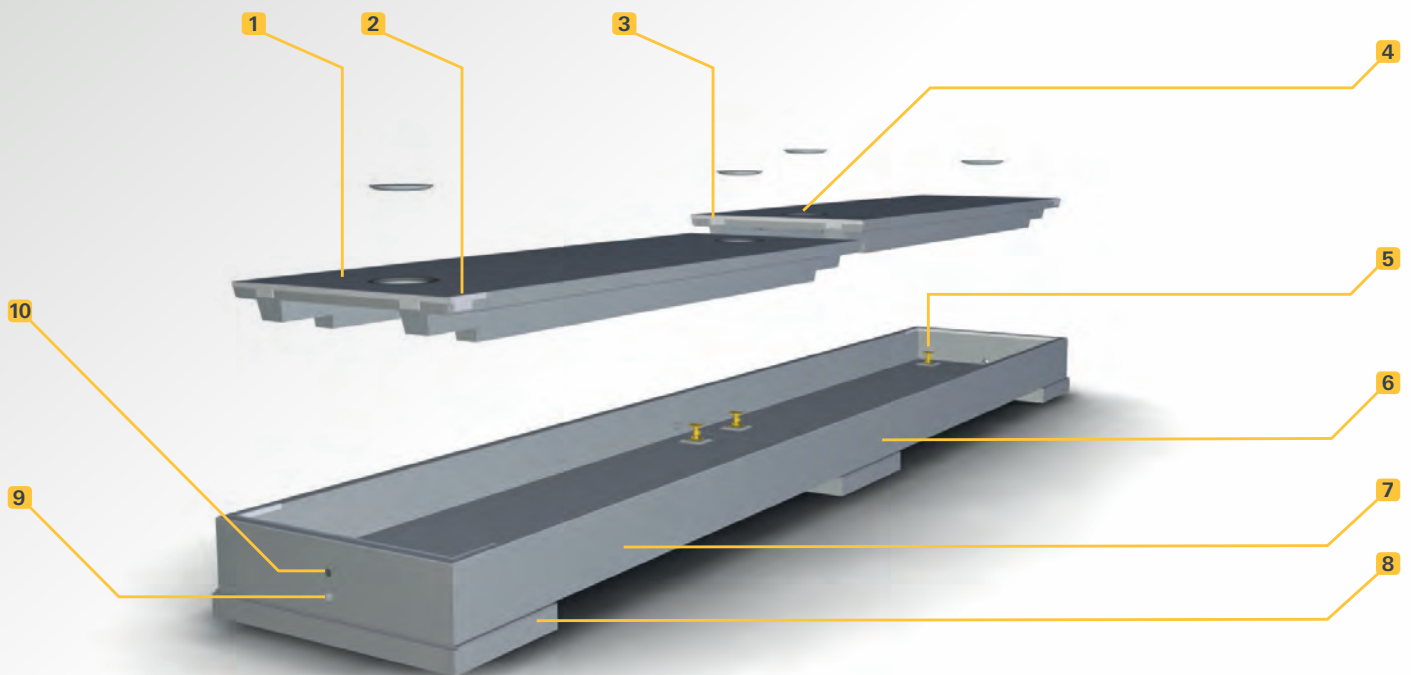
PAARI® STRASSENFAHRZEUGWAAGE

Wir haben Ihre Lösung



## STRASSENFAHRZEUGWAAGE SFW 110

Die Konstruktion der SFW 110 ermöglicht bei nur 4 Fertigteilen, eine einfache und sehr schnelle Montage der Waagenkörpers. Kostengünstig mit nur einem Kran sind diese Betonteile an einem Vormittag montiert. Das Verschließen der Zwischenfugen, die Herstellung der Erdung und der Anschluss der Entwässerung, all diese Arbeiten sind in dieser Zeit ebenfalls ausgeführt.



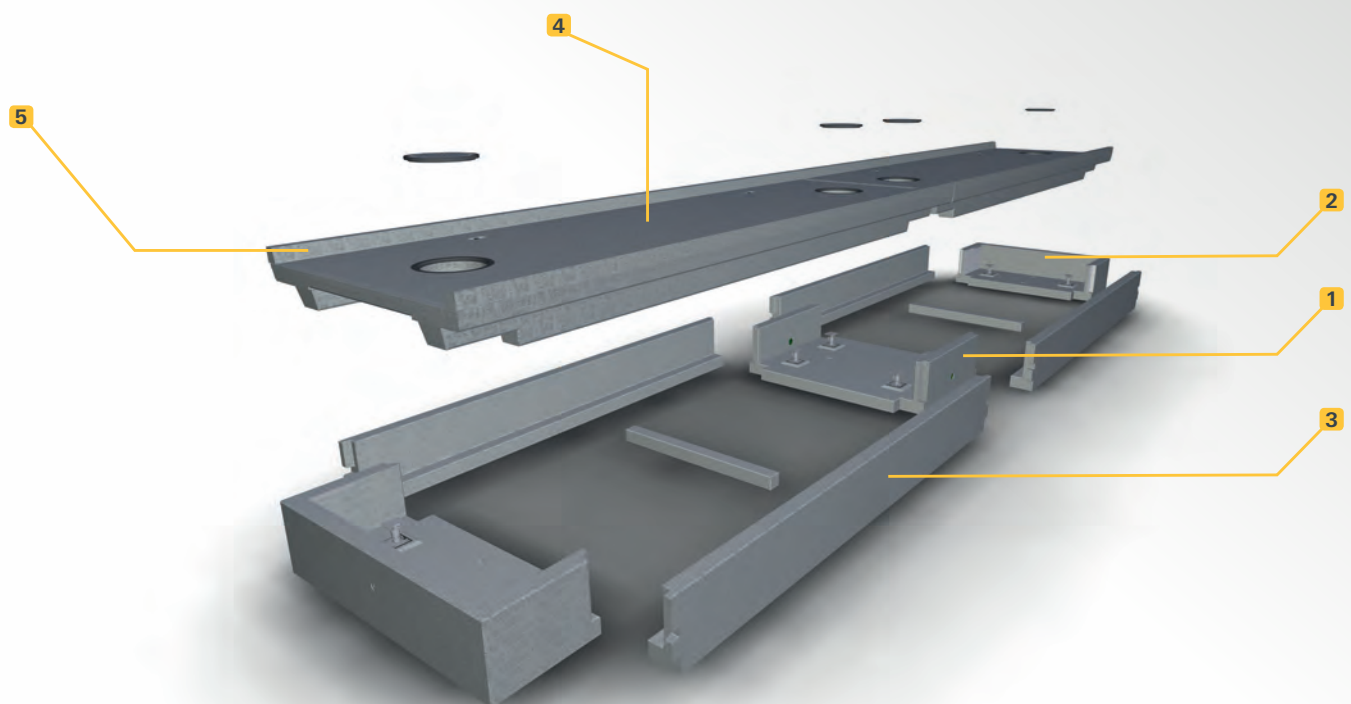
- 1 Waagenbrücke mit rutschhemmender Oberfläche
- 2 Kantenschutzwinkel
- 3 Stoßfänger
- 4 Serviceeinstieg
- 5 Wägezelle
- 6 Kabeleinführung
- 7 Wagengrube
- 8 Streifenfundament
- 9 Entwässerung
- 10 Anschluss für Fundamenterder





## STRASSENFAHRZEUGWAAGE SFW 120

Die Konstruktion der SFW 120 ermöglicht durch die kleinen und leichten Fertigteile, eine Montage der Waagengrube auch bei schwierigen Einbausituationen. Kostengünstig mit nur einem kleinen Kran, sind diese Betonteile an einem Vormittag montiert. Die Waagenbrücken werden nach Verschrauben der Betonteile und dem Vergießen der Fugen montiert.



- 1** modulare Waagengrube Mittelfundament   **2** modulare Waagengrube Randfundament (1+2)
- 3** modulare Waagengrube Längsbalken (1-4)   **4** Waagenbrücke mit rutschhemmender Oberfläche   **5** optional Schrammboard

WIR SIND PAARI®

# Die PAARI® GmbH ist ein führender Lösungsanbieter der Bereiche:



Waagen



Werkslogistik



Software



Hardware

**Die PAARI® GmbH ist Ihr Spezialist für branchenspezifische und integrative Automatisierungslösungen im Bereich Werkslogistik und Wägetechnik. Wir bieten Ihnen Beratung, Hardware und Software aus einer Hand ohne zusätzliche Schnittstellen.**

Die PAARI® GmbH deckt unterschiedliche Disziplinen im Anlagen- und Waagenbau sowie im Bereich Dock und Yard Management ab. Die Bandbreite

unserer Leistungen reicht von der Entwicklung prozessoptimierter ERP-Software, Bau von Waagenanlagen über Lösungen für die Automatisierung von Wägeprozessen bis hin zum vollautomatischen Yard.

Sie suchen einen Experten für Wägetechnik oder Werkslogistik, der Sie fachmännisch berät, Ihnen einen umfangreichen Support bietet und Sie unterstützt? Dann ist die PAARI® GmbH mit ihren auf anspruchsvolle Produkti-

onsbedingungen ausgerichteten Selbstbedienterminals und Wägesystemen die richtige Adresse.

Sie haben spezielle Wünsche oder Anforderungen? Neben standardisierten Systemen bietet die PAARI® GmbH selbstverständlich auch ganzheitliche und modulare Individuallösungen auf höchstem technischem Niveau an. Dabei begleiten wir Sie aktiv bei der Planung, Fertigung und Organisation Ihres Projektes.



**PAARI® GmbH**  
Bahnhofplatz 4  
99095 Erfurt

**TELEFON** +49 (0) 36204 569 - 0  
**TELEFAX** +49 (0) 36204 569 - 28  
**MAIL** info@paari.de



Trotz sorgfältiger Kontrolle übernimmt die PAARI® GmbH keine Haftung oder Garantie für die Vollständigkeit, Richtigkeit oder Aktualität der Inhalte. Technische Änderungen sind vorbehalten. Stand: Januar 2021

[www.paari.de](http://www.paari.de)