

Technische Daten (U-Rahmen) für Förderbandwaage, Typ FBW 1100

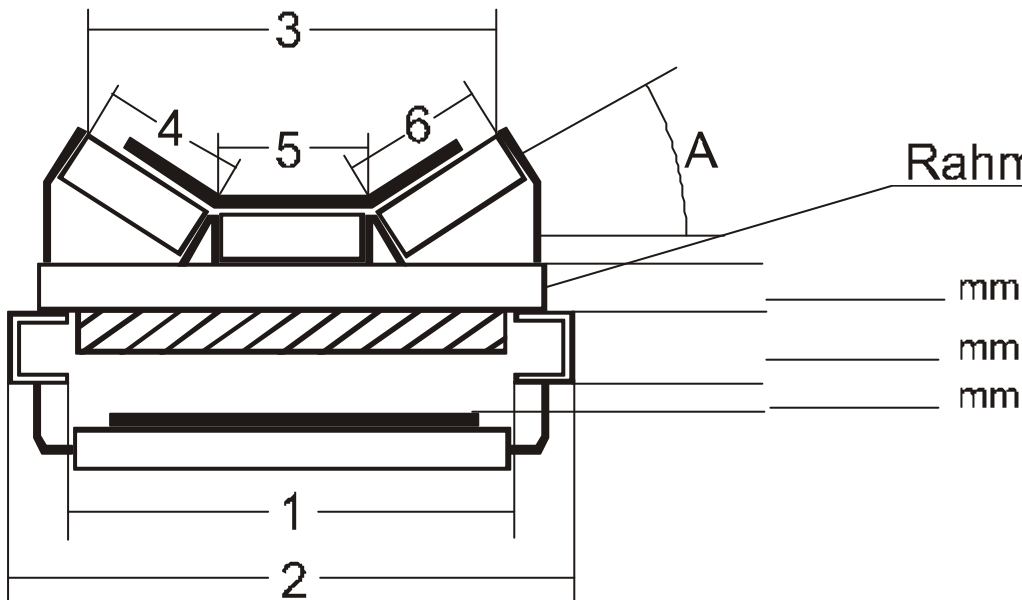
Kunde | Firma: _____
 Straße | Postfach: _____
 PLZ | Ort: _____
 Ansprechpartner: _____ Telefon | Fax: _____

Firmensitz Erfurt:
 Bahnhofplatz 4
 D 99195 Erfurt - Sotternheim
 Tel.: 03 62 04 - 5 69 - 0
 Fax: 03 62 04 - 5 69 - 28
 http://www.paari.de
 e-mail: waagen@paari.de

Niederlassung Berlin:
 Dorfstraße 18
 D 15732 Schulzendorf
 Tel.: 03 37 62 - 4 27 38
 Fax: 03 37 62 - 9 03 20

Niederlassung Dresden:
 Schwerterhaus
 Würzburger Straße 14
 D 01187 Dresden - Plauen
 Tel.: 03 51 - 2 64 13 78
 Fax: 03 51 - 2 67 85 01

Büro Rostock:
 Schwarzer Weg 1
 D 18190 Sanitz
 Tel.: 03 82 09 - 7 99
 Fax: 03 82 09 - 7 99



Rahmenprofil: _____

1.	Innenmaß des Rahmen		mm
2.	Außenmaß des Rahmen		mm
3.	Rollenaußenmaß		mm
4.-6.	Rollenabmessungen/-breite		mm
A.	Neigungswinkel / Bandmuldung		°

max. Förderleistung		t / h	Gurtbreite		mm
Bandgeschwindigkeit		m / s	Bandantrieb	<input type="checkbox"/> elektrisch	<input type="checkbox"/> hydraulisch
Steigung des Förderbandes		°	Rollstuhl Abstand		mm
Art, Körnung und Schüttgewicht des Materials					